



# ANTIVOL AQUA ゲートシステム

Self Alarming System ANTIVOL



## AQUA Gate System

おもてなし

接客を支えるストアセキュリティ

**自鳴方式万引き防止システム 「国内導入実績No.1」**

高い検知性能を誇る 売り場に最適なセキュリティゲート  
誤報が圧倒的に少ない信頼性の高い自鳴システム

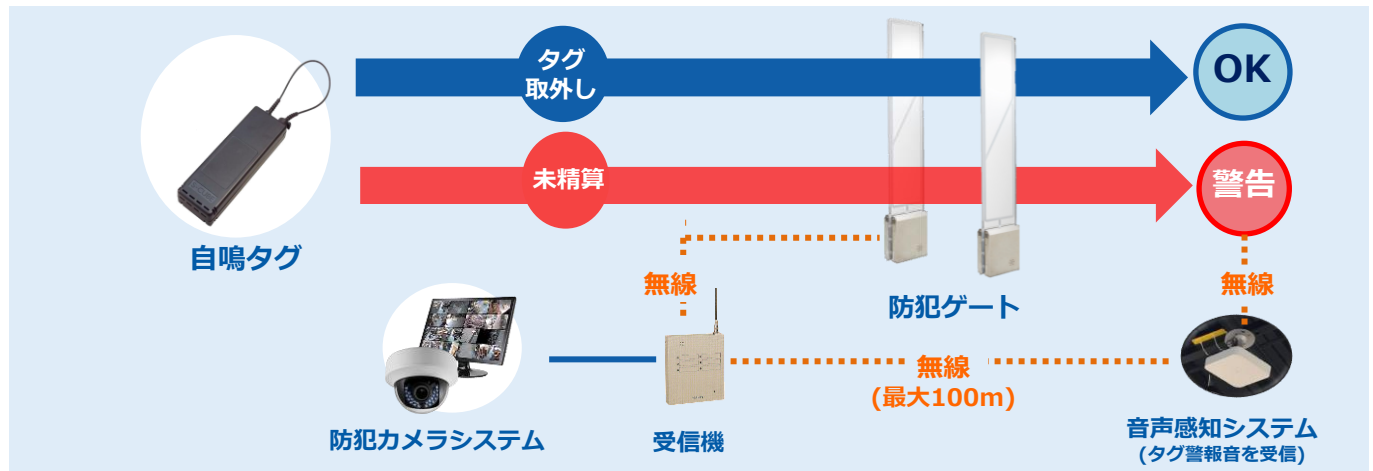
## 製品特徴

- POINT 業界トップクラス 3.6mの検知幅を実現。2本立てで最大7.2mをカバー
- POINT オールインワン設計。アンプとアンテナを一体化、簡単な施工。
- POINT 音声感知システム(ATD2)と送受信機を連携させ、店内バックヤードまで、警報信号を無線にて送信可能。(有償オプション)

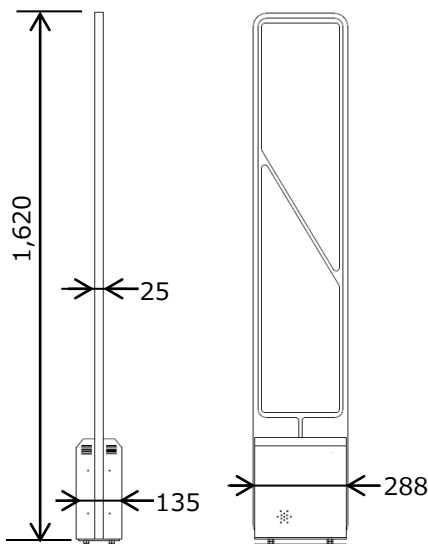
## 導入写真



## 運用イメージ

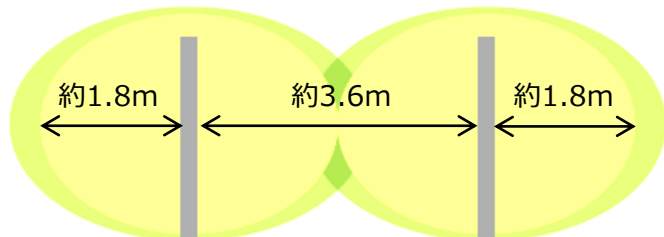


## 一般仕様情報



型番 : CLG-PE  
寸法 : H1,620×W288×D135(mm)  
重量 : 約22.0kg  
電源 : 100~240V±10% 50Hz/60Hz  
消費電力 : 最大25VA  
湿度条件 : 温度0~40℃、湿度80%以下(結露無き事)

🟢 タグ発報範囲 🟡 ゲート発報範囲



\*検知範囲は設置環境のノイズによって変化します。  
\*SAVタグを用いた場合の検知距離エリアです。タグによって検知エリアは変化します。

## マイティキューブ株式会社

東京都中央区日本橋本町3-8-4 日本橋ライフサイエンスビルディング4 5F  
TEL: 03-5656-0355(代表) FAX: 03-5656-0356

Mighty Cube  
TAG THE WORLD